



acesse o QR code abaixo para ver o vídeo  
auxiliar de montagem das estantes 02



**bürohaus**®  
Rua das Carmelitas, 2349, Boqueirão  
Curitiba - PR - 81650060  
sab@burohaus.com.br   
(41) 3015 - 5694 

---

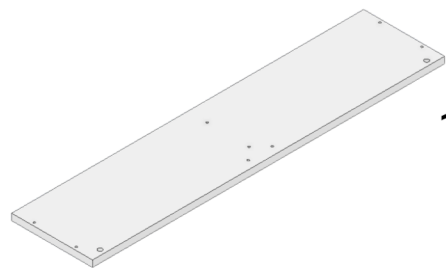
**BK02 ( )BR ( )TB ( )PORTA - 10 PRAT - 163 cm**



imagens ilustrativas, podem não ser do produto exato

**bürohaus**®

# MATERIAIS



1 tampo + 1 base

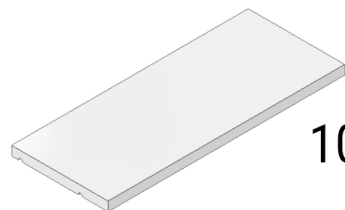


2 fundos



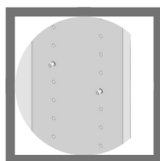
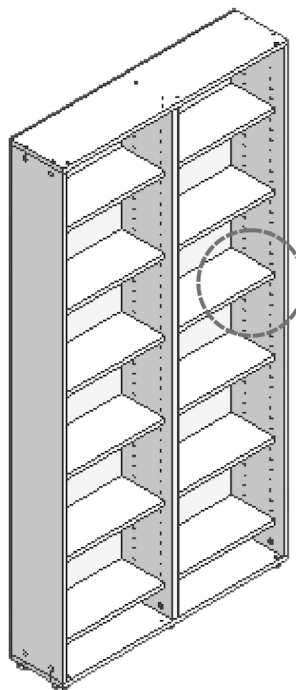
2 laterais

1 divisor



10 prateleiras

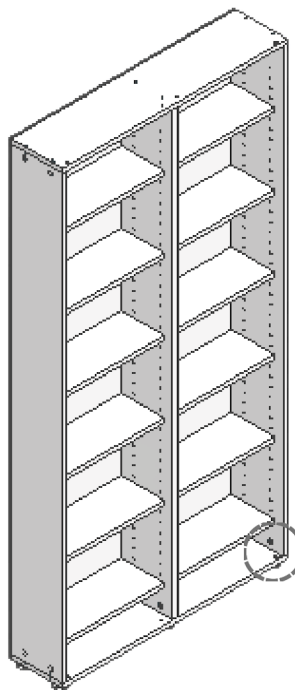
18



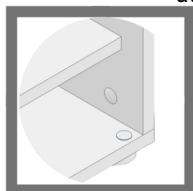
Instalar as Prateleiras na altura desejada utilizando os pinos de aço anelado, inserindo-os nos furos (4 por prateleira) e pousando os encaixes das prateleiras em cima deles.



20

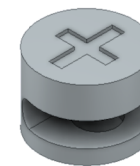


Colar os Tapa Furos para fechar os furos de instalação das portas de vidro.

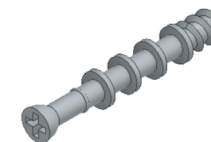


09

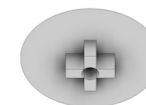
12 tambores minifix



12 parafusos minifix



12 tampas minifix



65 pregos



6 sapatas



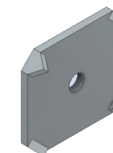
6 parafusos 25 mm



40 pinos prateleira



15 fixadores fundo



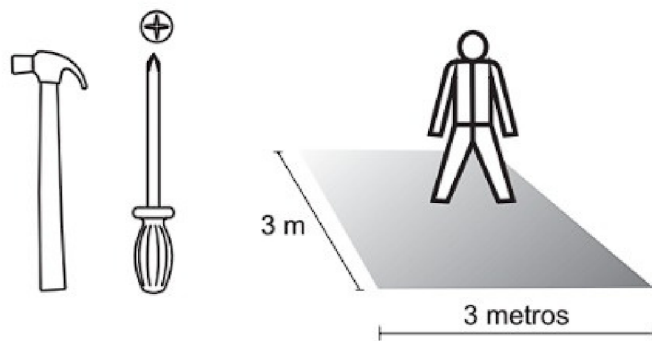
8 tapa furo



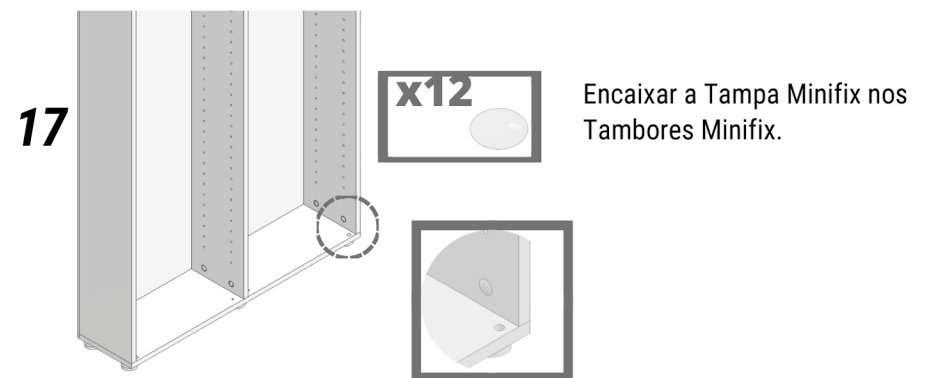
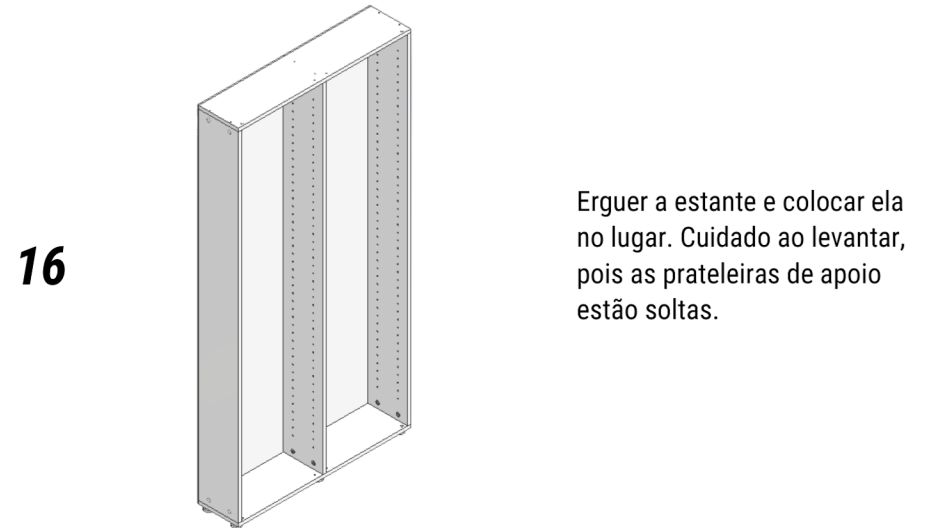
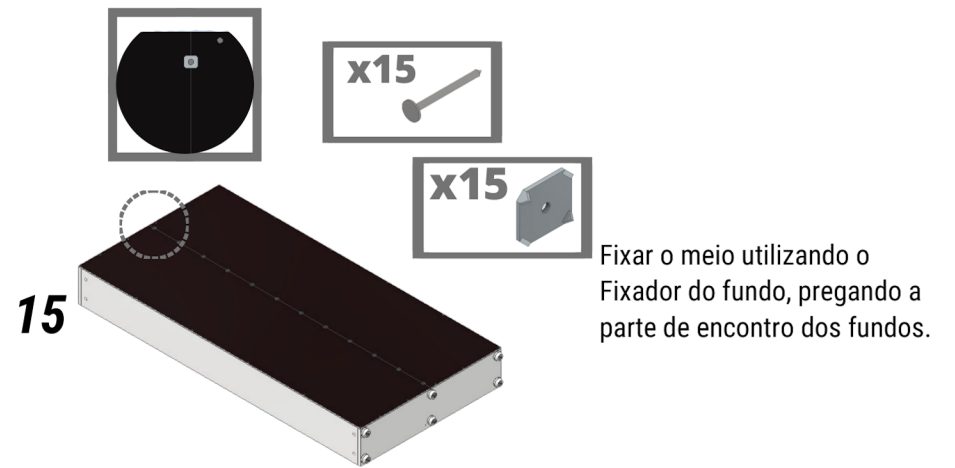
02

# PREPARAÇÃO

Montar deitada no chão

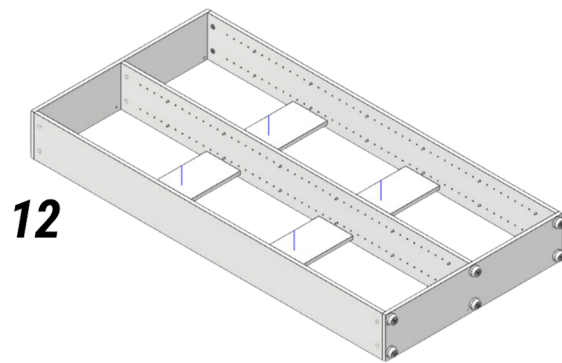


03

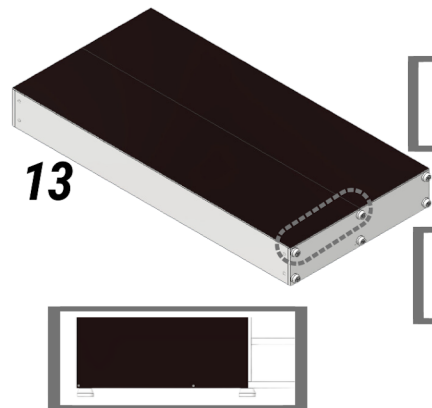


08

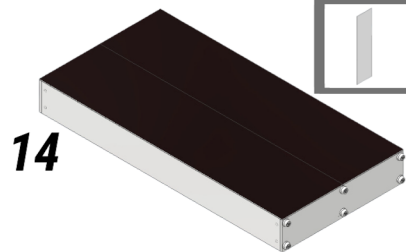
# MONTAGEM



Colocar entre 1 e 3 Prateleiras deitadas dentro do corpo deitado da estante para auxiliar na montagem do fundo (1 a 3 Prateleiras em cada coluna).



Para encaixar os Fundos, pregar as laterais exteriores de acordo com o alinhamento da estante. Posteriormente completar em volta da estante, deixando somente as faces do meio sem os pregos.



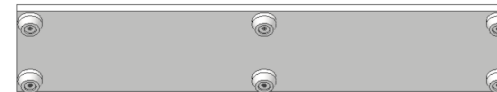
Completar em volta da estante, deixando somente as faces do meio sem os pregos. A distância entre os pregos é de aproximadamente 15 cm.

1



Pegar a Base e virar com a parte onde encaixa as Sapatas para cima.

2



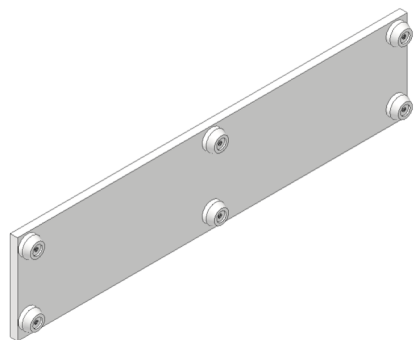
Montar as Sapatas na Base utilizando o Parafuso de 25 mm nas marcações constantes na peça.

3



Virar a base e parafusar os Parafusos do sistema minifix.

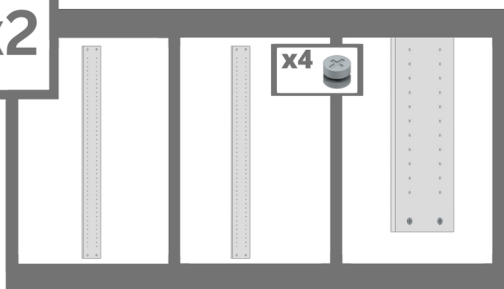
4



Pegar a Base e colocar ela "de lado" com a fita de borda da parte da frente virada para o chão.

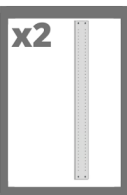
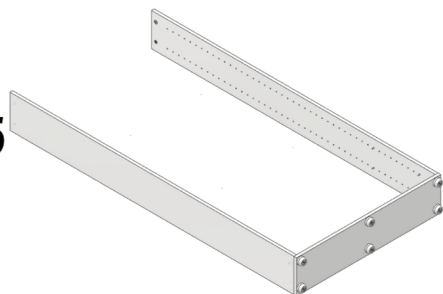
x2

5



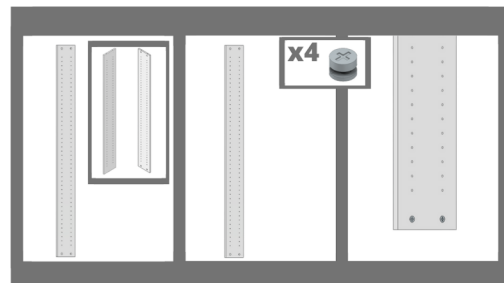
Pegar uma Lateral , colocar ele "de lado" com a fita de borda virada para o chão e encaixar os Tambores Minifix nos furos, conforme a imagem.

6



Encaixar as Laterais na base.

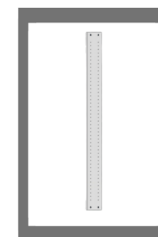
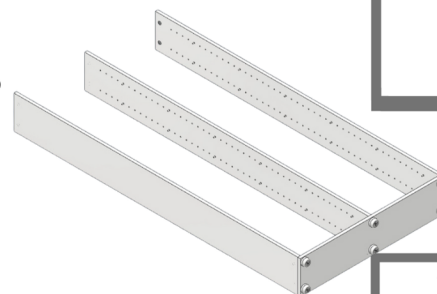
7



Fazer o mesmo procedimento no Divisor.

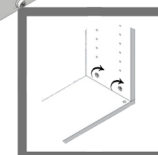
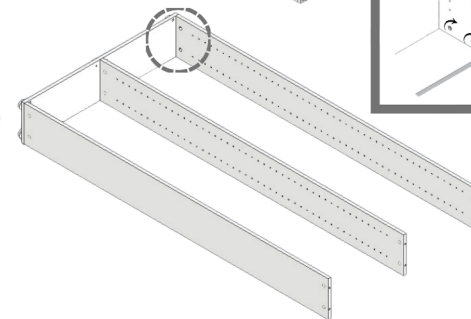
05

8



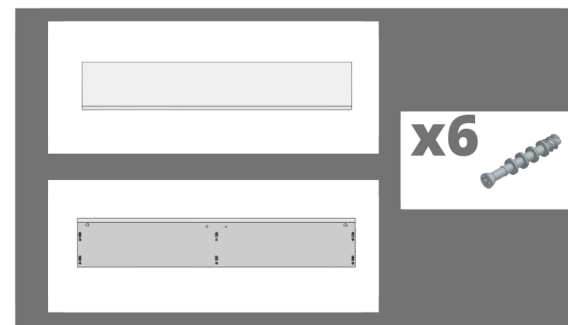
Encaixar o Divisores na Base.

9



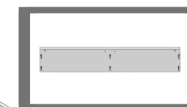
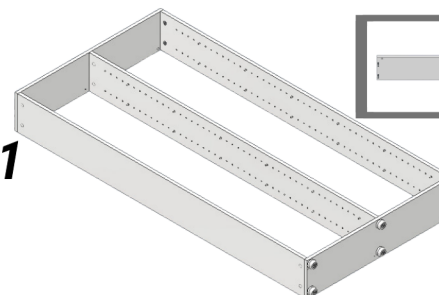
Girar os Tambores Minifix para fixar a Base.

10



Inserir os Parafusos do sistema Minifix no Tampo.

11



Encaixar o Tampo, também com Parafusos Minifix virados para baixo, no Divisor. Apertando-os nos Tambores Minifix.

06