

acesse o QR code abaixo para ver o vídeo
auxiliar de montagem das estantes 02



bürohaus®
Rua das Carmelitas, 2349, Boqueirão
Curitiba - PR - 81650060
sab@burohaus.com.br ✉
(41) 3015 - 5694 📞

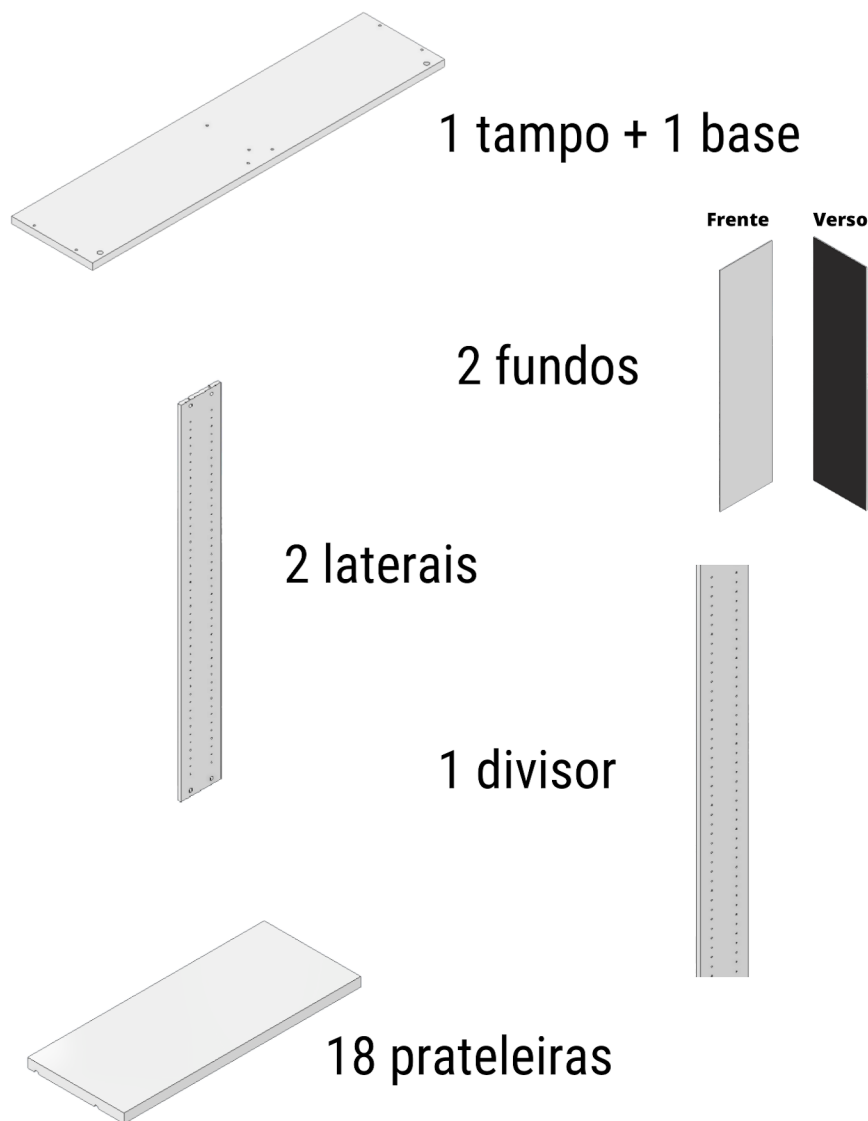
CD02 ()BR ()TB ()PORTA - 18 PRAT - 163 cm



imagens ilustrativas, podem não ser do produto exato

bürohaus®

MATERIAIS



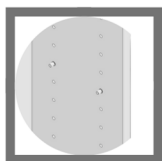
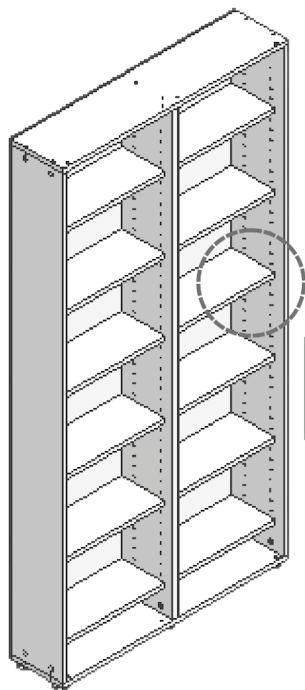
Fixando a estante na parede

Esta etapa é opcional, mas recomendada por segurança. Se adquiriu com portas de vidro, então a fixação na parede é **obrigatória**.

A fixação da estante foi planejada para parede de alvenaria. Se for fixar em outros tipos de parede será necessário adquirir as ferragens específicas para cada uma. Utilize 2 cantoneiras na parte de cima.

1. Fixe um lado da cantoneira no tampo ou lateral, deixando o outro lado da cantoneira encostado no fundo. Utilize os parafusos de 14 mm;
2. Usando uma broca de 5 mm para madeira ou ferro, fure o fundo da estante;
3. Coloque a estante contra a parede onde ela será fixada. Utilizando um objeto pontudo, lápis ou caneta, marque o local onde a parede será furada;
4. Usando uma broca de 6 mm para concreto, fure a parede e insira as buchas;
5. Fixe a estante na parede usando os parafusos de 50 mm;
6. Caso tenha rodapé, utilize os distanciadores de 15 mm entre a estante e a parede.

18



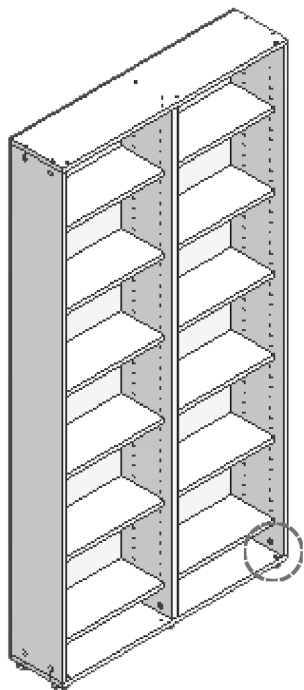
Instalar as Prateleiras na altura desejada utilizando os pinos de aço anelado, inserindo-os nos furos (4 por prateleira) e pousando os encaixes das prateleiras em cima deles.



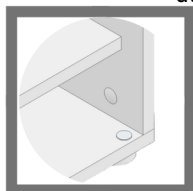
Para o armazenamento de CDs, deixar 1 furo da base e 4 furos para os encaixes das prateleiras.

Para o armazenamento de DVDs, deixar 3 furos da base e 6 furos para os encaixes das prateleiras.

20

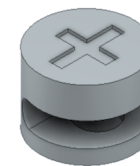


Colar os Tapa Furos para fechar os furos de instalação das portas de vidro.

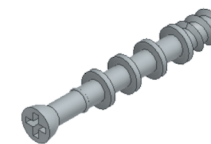


09

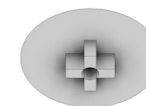
12 tambor minifix



12 parafuso minifix



12 tampas minifix



65 pregos



6 sapatas



6 parafusos 25 mm



72 pinos prateleira



2 cantoneiras



2 parafusos 50 mm



02

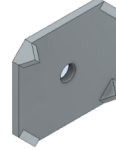
2 buchas 6 mm



2 parafusos 14 mm



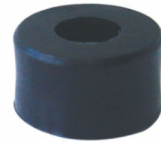
15 fixadores fundo



8 tapa furo

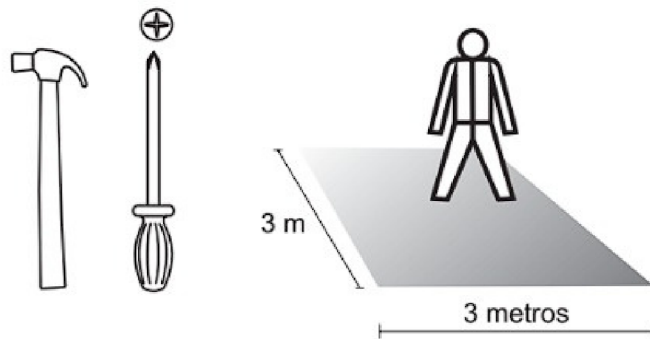


2 distanciadores

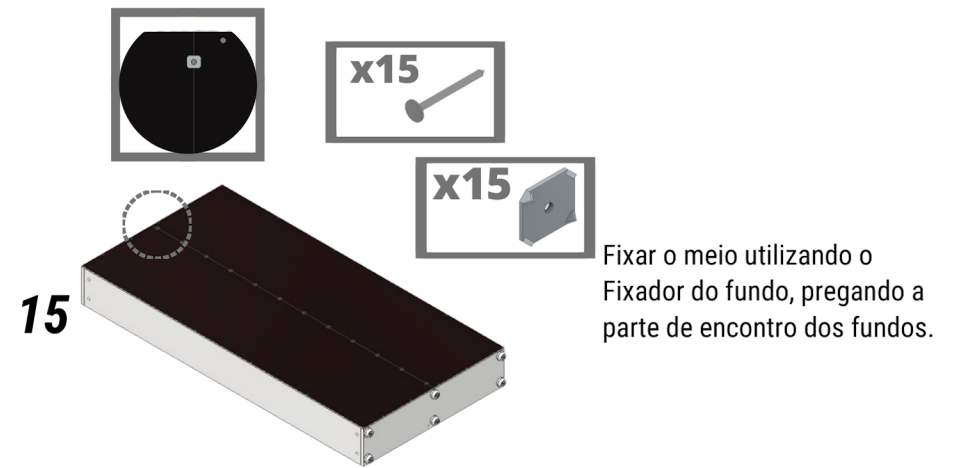


PREPARAÇÃO

Montar deitada no chão

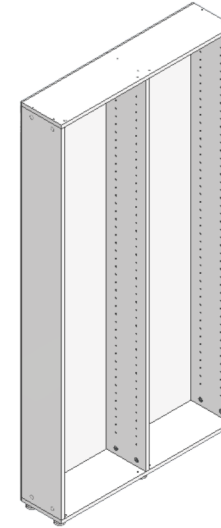


03



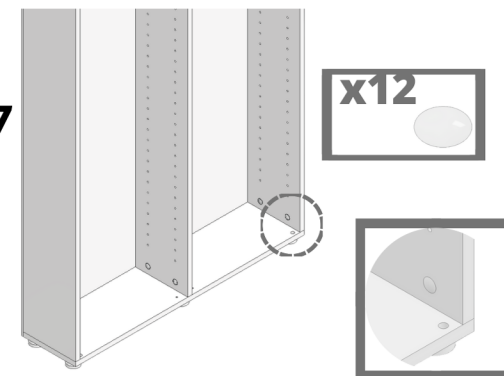
Fixar o meio utilizando o Fixador do fundo, pregando a parte de encontro dos fundos.

16



Erguer a estante e colocar ela no lugar. Cuidado ao levantar, pois as prateleiras de apoio estão soltas.

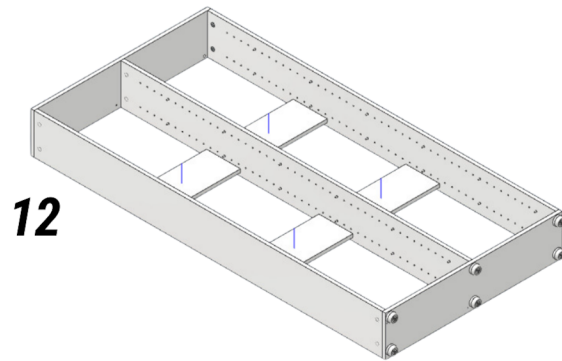
17



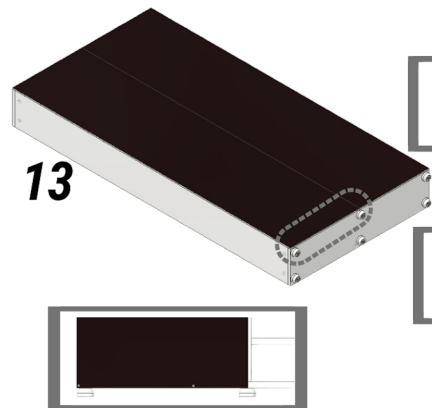
Encaixar a Tampa Minifix nos Tambores Minifix.

08

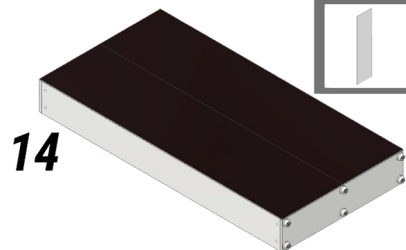
MONTAGEM



Colocar entre 1 e 3 Prateleiras deitadas dentro do corpo deitado da estante para auxiliar na montagem do fundo (1 a 3 Prateleiras em cada coluna).



Para encaixar os Fundos, pregar as laterais exteriores de acordo com o alinhamento da estante. Posteriormente completar em volta da estante, deixando somente as faces do meio sem os pregos.



Completar em volta da estante, deixando somente as faces do meio sem os pregos. A distância entre os pregos é de aproximadamente 15 cm.

1



Pegar a Base e virar com a parte onde encaixa as Sapatas para cima.

2



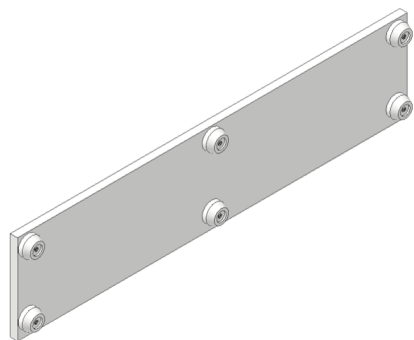
Montar as Sapatas na Base utilizando o Parafuso de 25 mm nas marcações constantes na peça.

3



Virar a base e parafusar os Parafusos do sistema minifix.

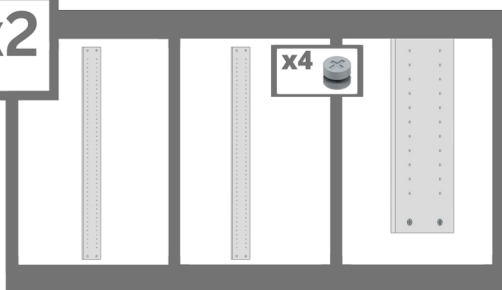
4



Pegar a Base e colocar ela "de lado" com a fita de borda da parte da frente virada para o chão.

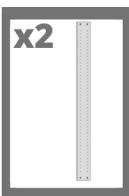
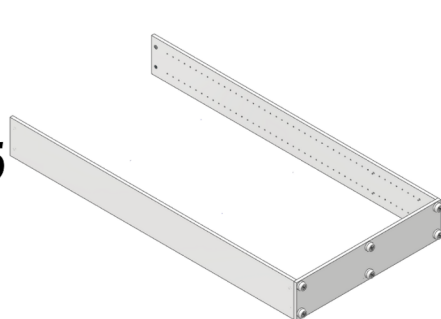
x2

5



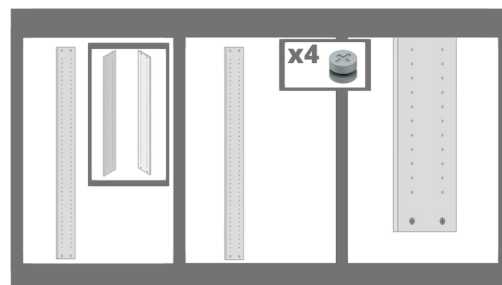
Pegar uma Lateral , colocar ele "de lado" com a fita de borda virada para o chão e encaixar os Tambores Minifix nos furos, conforme a imagem.

6



Encaixar as Laterais na base.

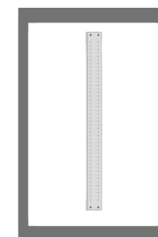
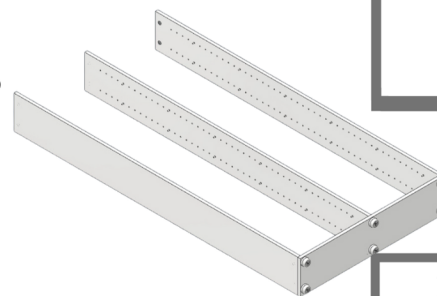
7



Fazer o mesmo procedimento no Divisor.

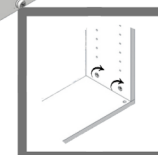
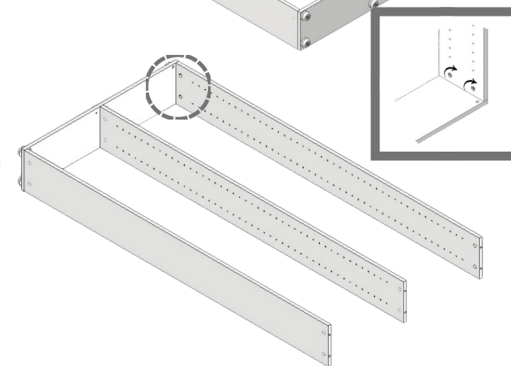
05

8



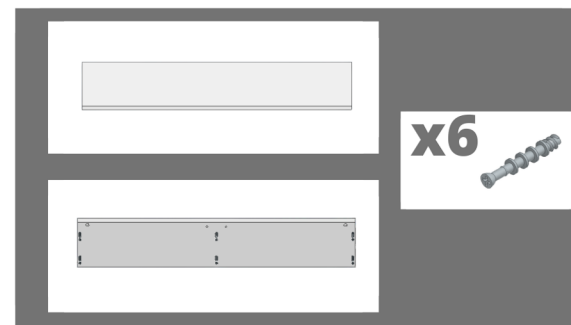
Encaixar o Divisores na Base.

9



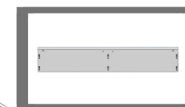
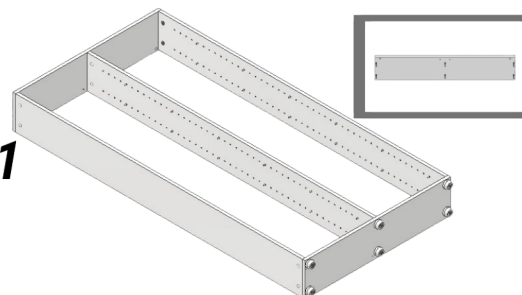
Girar os Tambores Minifix para fixar a Base.

10



Inserir os Parafusos do sistema Minifix no Tampo.

11



Encaixar o Tampo, também com Parafusos Minifix virados para baixo, no Divisor. Apertando-os nos Tambores Minifix.

06