


acesse o QR code abaixo para ver o vídeo
auxiliar de montagem das portas




bürohaus®

Rua das Carmelitas, 2349, Boqueirão

Curitiba - PR - 81650060

sab@burohaus.com.br 

(41) 3015 - 5694 

1 porta de vidro



bürohaus®

MATERIAIS



2x pino plástico

2x bucha plástica

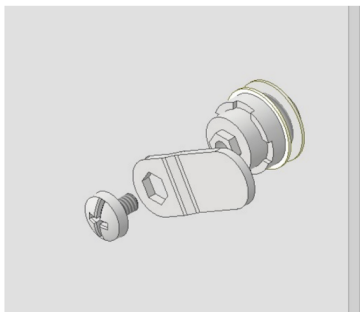


2x cantoneira plástica

2x dobradiça



4x parafuso nylon



16

Fixe a lingueta da fechadura com o parafuso.



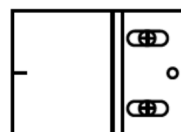
1x puxador steel

1x parafuso puxador



1x arruela plástica

1x cantoneira plástica

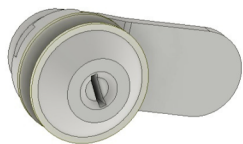


1x gabarito

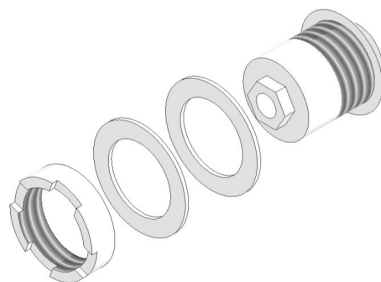
2x parafuso de 14mm



1x kit fechadura

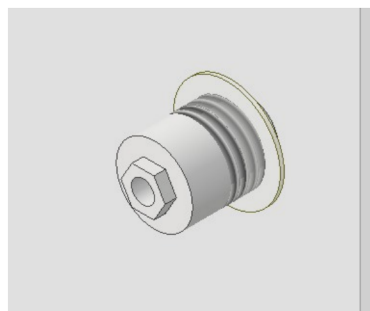


13



Para a montagem da fechadura, primeiro solte a porca grande da rosca da fechadura e retire-a. Insira 01 (um) anel de borracha até ele encostar na parte frontal da fechadura.

14



Insira a fechadura no furo maior da porta, lembrando de ver o movimento de abertura da lingueta para que fique posicionado para o lado certo ao movimentar a chave.

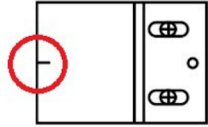
15



Insira o outro anel de borracha e logo após a porca grande. Fixe a fechadura rosqueando à porca grande até que ela fique bem firme. Pode ser que a borracha deforme um pouco, mas isto é normal.

MONTAGEM

10

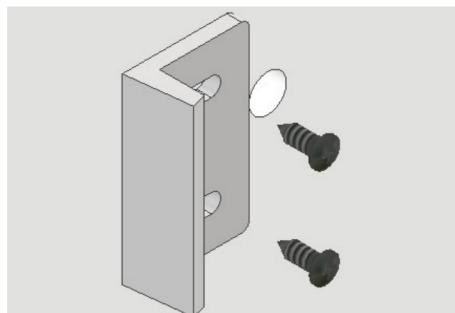


No gabarito de papel tem um pequeno risco em um dos lados. Posicione este risco em cima do risco que fez com o lápis. Alinhe as bordas do gabarito de papel com a borda da lateral da estante.

No gabarito há dois círculos pequenos e paralelos com um "X" no centro. Com algum objeto pontudo, pressione no centro do "X" em direção à lateral da estante para que fiquem duas marcas visíveis após a retirada do gabarito de papel. Está feita a marcação necessária para fixação das cantoneiras.

11

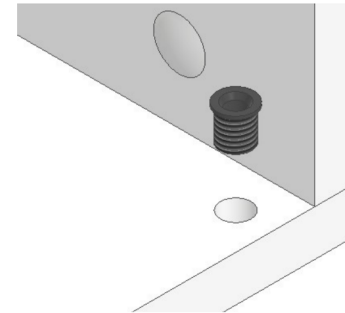
12



Após a marcação, fixe a cantoneira com os parafusos do kit.

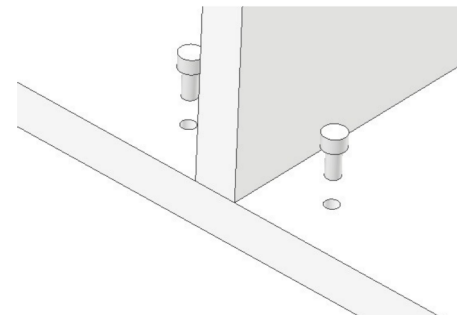
07

1



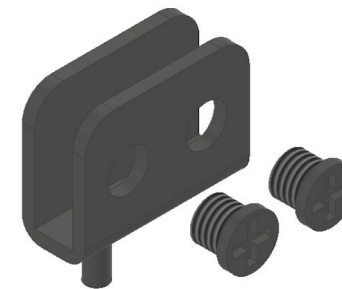
Encaixe as buchas plásticas nos furos maiores do tampo e da base.

2



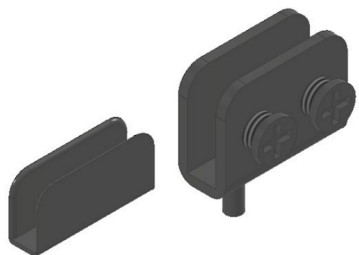
Encaixe os pinos plásticos nos furos menores do tampo e da base.

3

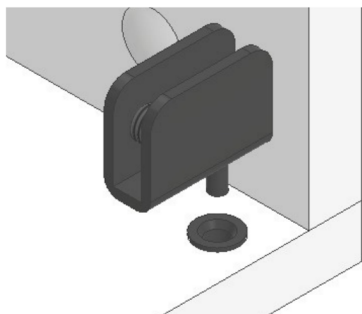


Insira os 2 parafusos em cada uma das dobradiças até que fiquem alinhados com a parte interna da dobradiça.

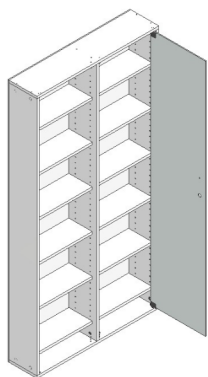
04

4

Insira o "U" plástico no interior da dobradiça cuidando para que o pino desta peça entre no furo da ponta da dobradiça.

5

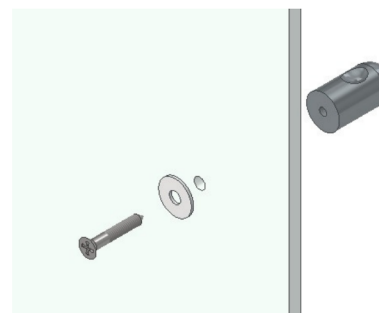
Encaixe o pino de aço da dobradiça dentro da bucha fixada na base.

6

Apoie a porta na dobradiça inferior e insira a dobradiça superior na bucha do tampo. Encaixe a porta nas duas dobradiças e aperte os parafusos. Faça o mesmo para a outra porta.

05

Se necessário, ajustar o alinhamento da porta com o nicho da estante afrouxando um pouco os parafusos das dobradiças e puxando ou empurrando a porta dentro da dobradiça - fazer isso iniciando no tampo e depois na base, um por vez, para não correr o risco da porta desencaixar e cair.

7**8**

Para a instalação do puxador é necessário o posicionamento do parafuso com a arruela plástica de um lado do vidro e o do outro lado o puxador. Após o posicionamento, a fixação é feita com o aperto de parafuso.

Com uma trena, a partir da base da estante, meça 79,5 cm e, usando um lápis, faça um pequeno risco na borda da estante em direção à parte interna.

9

06