

acesse o QR code abaixo para ver o vídeo
auxiliar de montagem das portas




1 porta de vidro




bürohaus

Rua das Carmelitas, 2349, Boqueirão

Curitiba - PR - 81650060

sab@burohaus.com.br 

(41) 3015 - 5694 

bürohaus[®]

MATERIAIS



2x pino plástico

2x bucha plástica

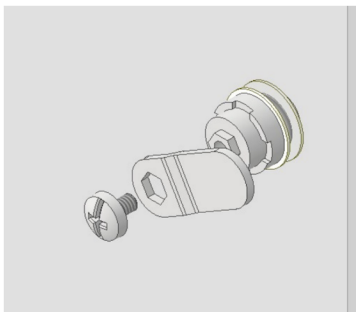


2x cantoneira plástica

2x dobradiça



4x parafuso nylon



16

Fixe a lingueta da fechadura com o parafuso.



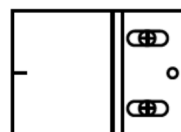
1x puxador steel

1x parafuso puxador



1x arruela plástica

1x cantoneira plástica

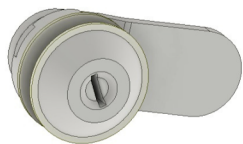


1x gabarito

2x parafuso de 14mm



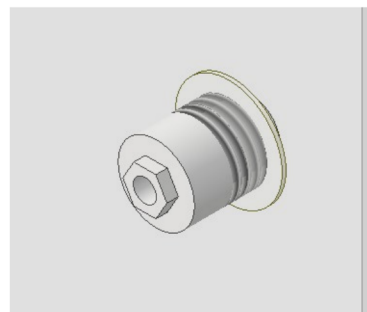
1x kit fechadura



13

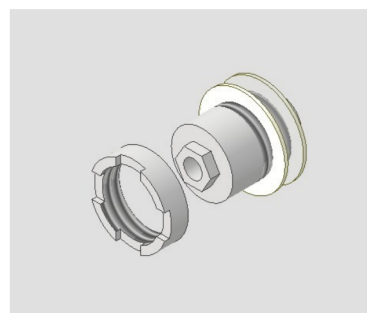
Insira o outro anel de borracha e logo após a porca grande. Fixe a fechadura rosqueando à porca grande até que ela fique bem firme. Pode ser que a borracha deforme um pouco, mas isto é normal.

14



Insira a fechadura no furo maior da porta, lembrando de ver o movimento de abertura da lingueta para que fique posicionado para o lado certo ao movimentar a chave.

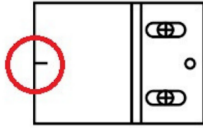
15



Para a montagem da fechadura, primeiro solte a porca grande da rosca da fechadura e retire-a. Insira 01 (um) anel de borracha até ele encostar na parte frontal da fechadura.

MONTAGEM

10

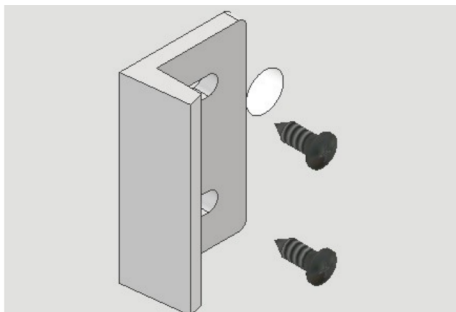


No gabarito de papel tem um pequeno risco em um dos lados. Posicione este risco em cima do risco que fez com o lápis. Alinhe as bordas do gabarito de papel com a borda da lateral da estante.

No gabarito há dois círculos pequenos e paralelos com um "X" no centro. Com algum objeto pontudo, pressione no centro do "X" em direção à lateral da estante para que fiquem duas marcas visíveis após a retirada do gabarito de papel. Está feita a marcação necessária para fixação das cantoneiras.

11

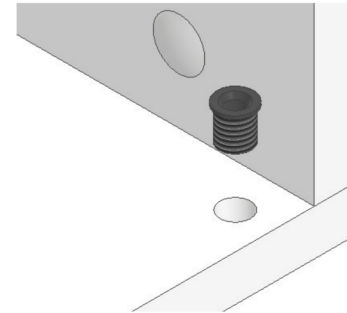
12



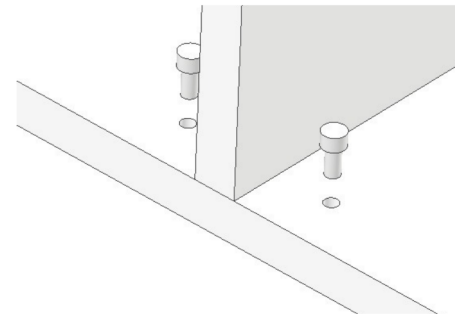
Após a marcação, fixe a cantoneira com os parafusos do kit.

07

1



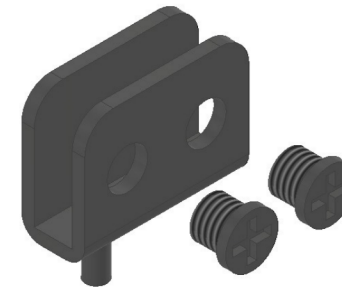
Insira as buchas nos furos maiores do tampo e da base.



2

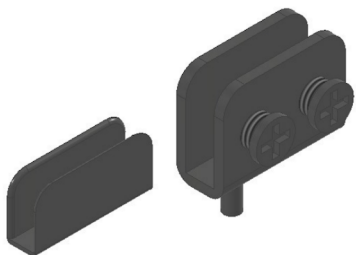
Insira os pinos plásticos nos furos menores do tampo e da base.

3



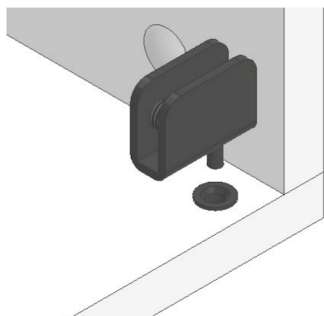
Instale os 2 parafuso em cada uma das dobradiças até que fiquem alinhados com a parte interna da dobradiça.

04



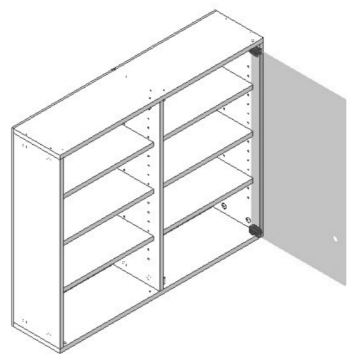
4

Insira o "U" plástico no interior da dobradiça cuidando para que o pino desta peça entre no furo da ponta da dobradiça.



5

Insira o pino de aço da dobradiça dentro da bucha que está na base.



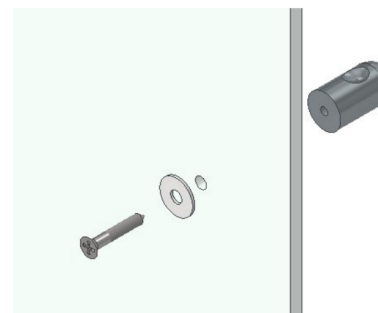
6

Apoie a porta na dobradiça inferior e insira a dobradiça superior na bucha do tampo, encaixe a porta nas duas dobradiças e aperte os parafusos, faça o mesmo para a outra porta.

05

Se necessário, ajustar o alinhamento da porta com o nicho da estante afrouxando um pouco os parafusos das dobradiças e puxando ou empurrando a porta dentro da dobradiça - fazer isso iniciando no tampo e depois na base, um por vez, para não correr o risco da porta desencaixar e cair;

7



8

Para a instalação do puxador é necessário o posicionamento do parafuso com a arruela plástica de um lado do vidro e o do outro lado o puxador, após o posicionamento, a fixação é feita com o aperto de parafuso

Com uma trena, a partir da base da estante, meça 15 cm e, usando um lápis, faça um pequeno risco na borda da estante em direção à parte interna.

9

06