



acesse o QR code abaixo para ver o vídeo  
auxiliar de montagem das portas



---

## 3 portas de vidro



bürohaus  
Rua das Carmelitas, 2349, Boqueirão  
Curitiba - PR - 81650060  
sab@burohaus.com.br   
(41) 3015 - 5694 

bürohaus®

# ***MATERIAIS***



6x pino plástico

6x bucha plástica

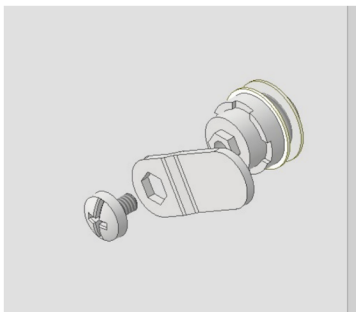


6x cantoneira plástica

6x dobradiça



12x parafuso nylon



## 16

Fixe a lingueta da fechadura com o parafuso.



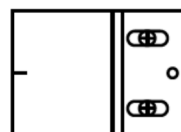
3x puxador steel

3x parafuso puxador



3x arruela plástica

3x cantoneira plástica

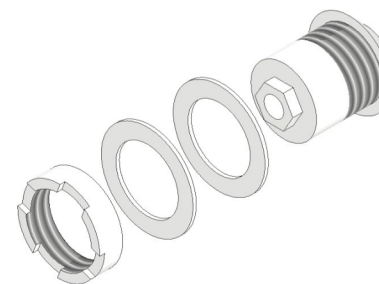
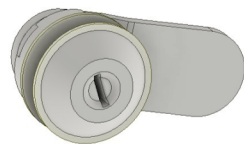


3x gabarito

6x parafuso de 14mm



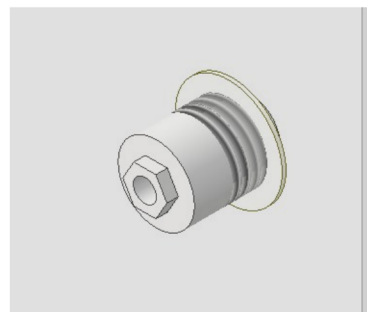
3x kit fechadura



**13**

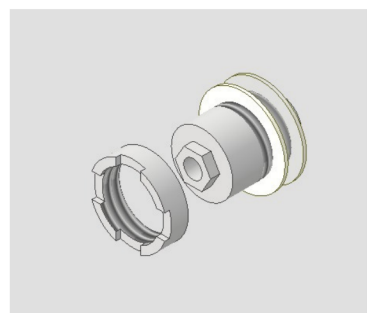
Insira o outro anel de borracha e logo após a porca grande. Fixe a fechadura rosqueando à porca grande até que ela fique bem firme. Pode ser que a borracha deforme um pouco, mas isto é normal.

**14**



Insira a fechadura no furo maior da porta, lembrando de ver o movimento de abertura da lingueta para que fique posicionado para o lado certo ao movimentar a chave.

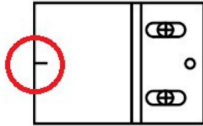
**15**



Para a montagem da fechadura, primeiro solte a porca grande da rosca da fechadura e retire-a. Insira 01 (um) anel de borracha até ele encostar na parte frontal da fechadura.

# MONTAGEM

10

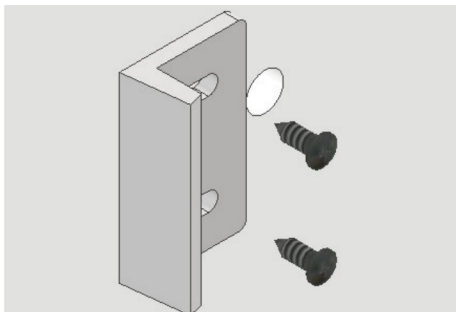


No gabarito de papel tem um pequeno risco em um dos lados. Posicione este risco em cima do risco que fez com o lápis. Alinhe as bordas do gabarito de papel com a borda da lateral da estante.

No gabarito há dois círculos pequenos e paralelos com um "X" no centro. Com algum objeto pontudo, pressione no centro do "X" em direção à lateral da estante para que fiquem duas marcas visíveis após a retirada do gabarito de papel. Está feita a marcação necessária para fixação das cantoneiras.

11

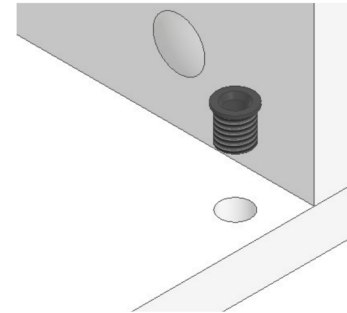
12



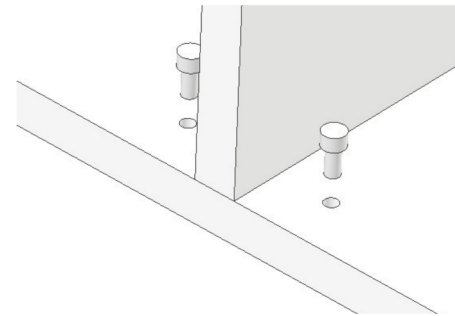
Após a marcação, fixe a cantoneira com os parafusos do kit.

07

1



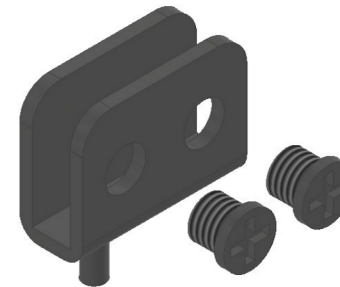
Insira as buchas nos furos maiores do tampo e da base.



2

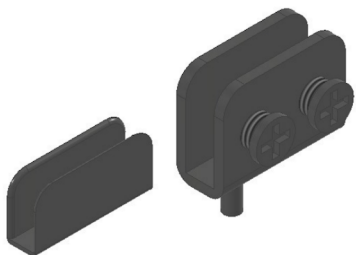
Insira os pinos plásticos nos furos menores do tampo e da base.

3



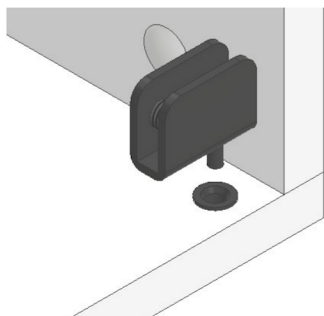
Instale os 2 parafuso em cada uma das dobradiças até que fiquem alinhados com a parte interna da dobradiça.

04



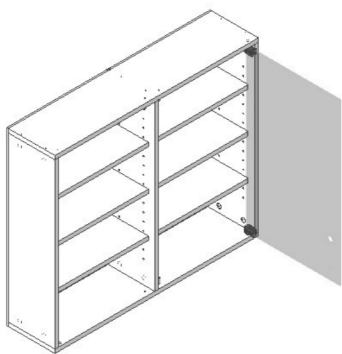
**4**

Insira o "U" plástico no interior da dobradiça cuidando para que o pino desta peça entre no furo da ponta da dobradiça.



**5**

Insira o pino de aço da dobradiça dentro da bucha que está na base.



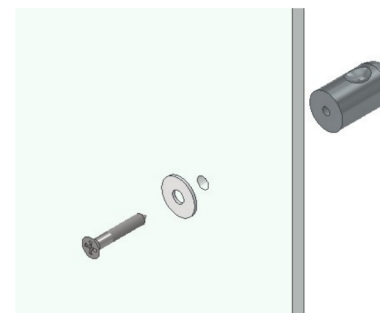
**6**

Apoie a porta na dobradiça inferior e insira a dobradiça superior na bucha do tampo, encaixe a porta nas duas dobradiças e aperte os parafusos, faça o mesmo para a outra porta.

05

Se necessário, ajustar o alinhamento da porta com o nicho da estante afrouxando um pouco os parafusos das dobradiças e puxando ou empurrando a porta dentro da dobradiça - fazer isso iniciando no tampo e depois na base, um por vez, para não correr o risco da porta desencaixar e cair;

**7**



**8**

Para a instalação do puxador é necessário o posicionamento do parafuso com a arruela plástica de um lado do vidro e o do outro lado o puxador, após o posicionamento, a fixação é feita com o aperto de parafuso

Com uma trena, a partir da base da estante, meça 15 cm e, usando um lápis, faça um pequeno risco na borda da estante em direção à parte interna.

**9**

06