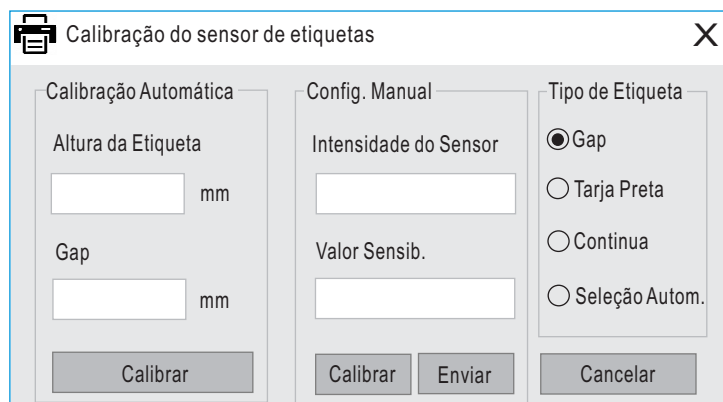


ELGIN

3) Na aba: "Config. da impressora"
Clique em "Calibrar Sensor"



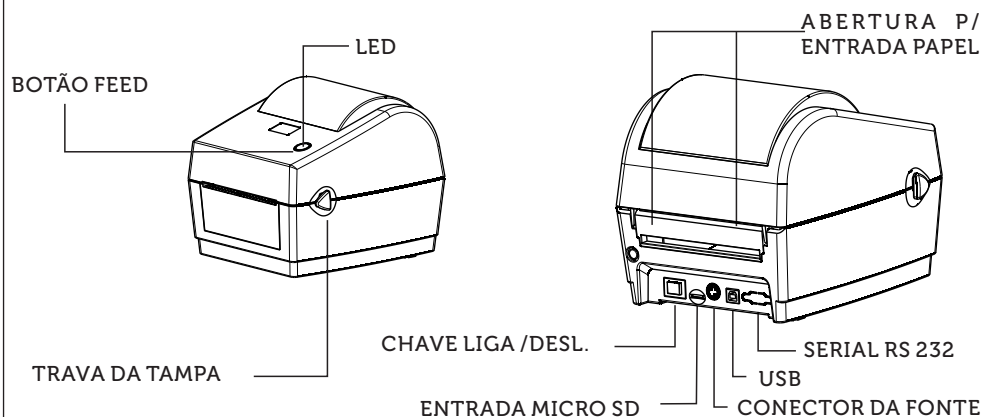
4. Selecione o tipo a ser utilizado (GAP/Tarja preta/Continua).
A maneira mais comum de realizar a calibração é selecionando "GAP"
e logo depois clicando em "Calibrar". Automaticamente algumas
etiquetas avançarão, se a calibração ocorreu com sucesso, a etiqueta
deve parar no ponto correto para corte.



ELGIN

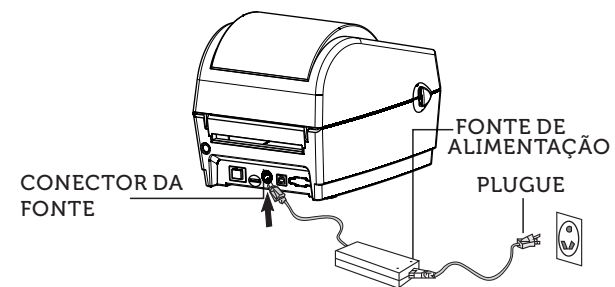
GUIA RÁPIDO - IMPRESSORA L42 DT

VISÃO GERAL



INSTALANDO A IMPRESSORA

1. Coloque a impressora em uma superfície plana. Certifique-se de que ela esteja desligada.
2. Conecte a impressora no computador.
3. Ligue o cabo da fonte na impressora, e então ligue-a na tomada.

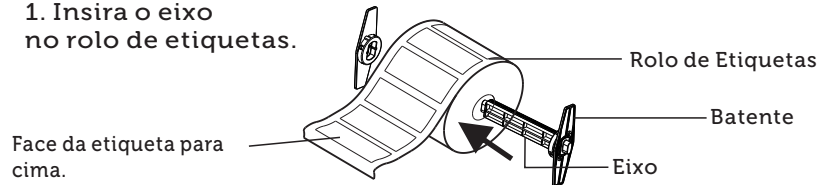


ATENÇÃO: A impressora deve estar "desligada" quando o cabo da fonte for conectado a ela.

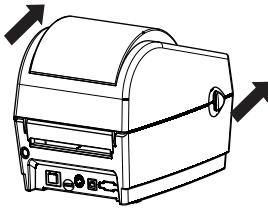
ELGIN

INSTALANDO O ROLO DE ETIQUETAS

1. Insira o eixo no rolo de etiquetas.

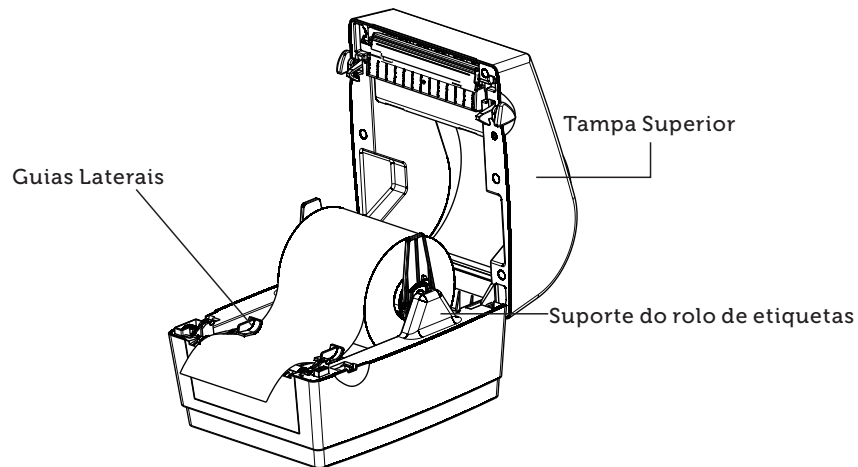


2. Abra a impressora, empurrando as travas.



3. Posicione o rolo de etiquetas na impressora e puxe uma etiqueta para frente.

4. Passe as etiquetas por debaixo dos guias laterais e deslize-os de forma que eles toquem as bordas do papel.



ELGIN

SOFTWARE UTILITÁRIO "L42DT UTILITY"

Para o perfeito funcionamento, a L42DT precisa ser calibrada através do utilitário "L42DT Utility" incluso no CD de instalação, para isso, siga os passos:

- 1) Clique no ícone / arquivo "L42DT Utility", para abri-lo.
- 2) Com a impressora já ligada e conectada na porta USB do computador, selecione a interface **USB**.

