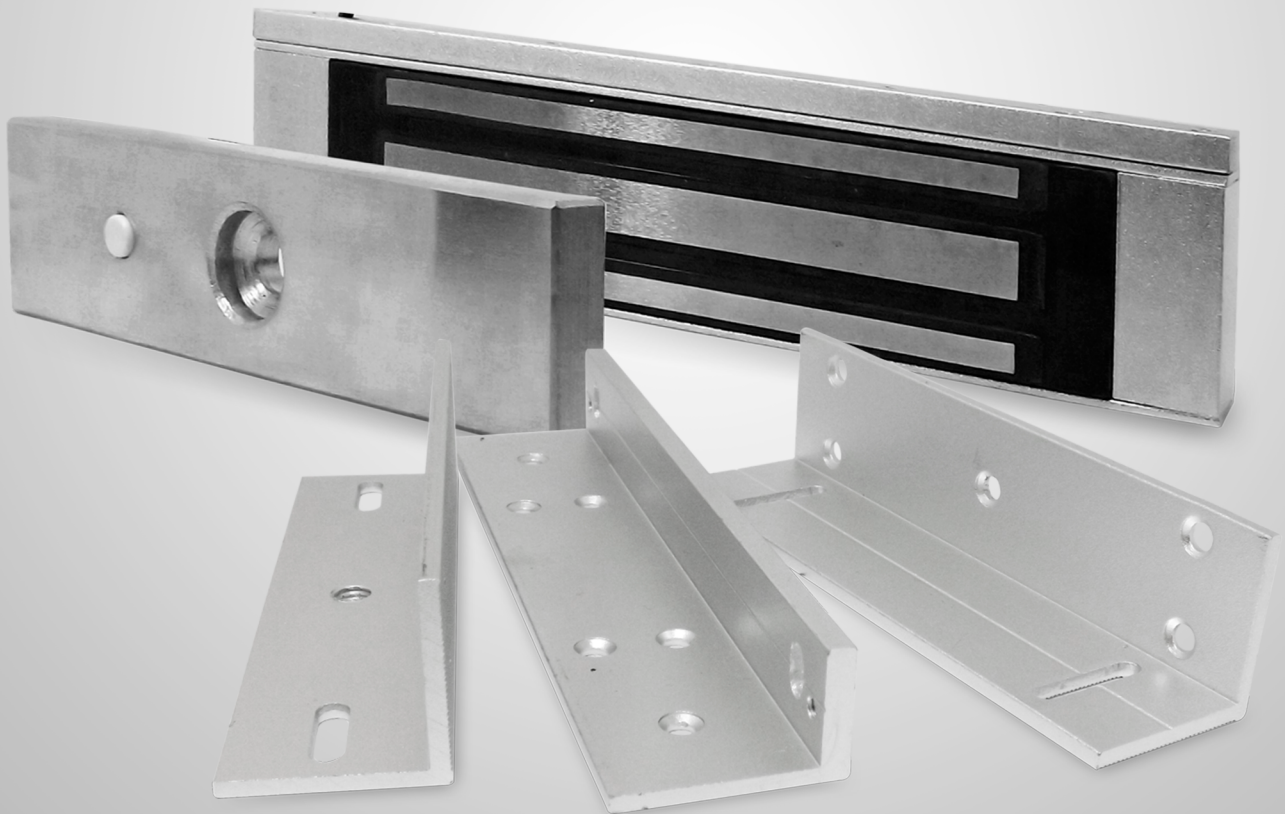


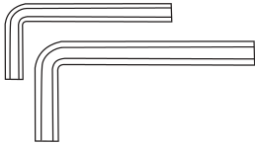
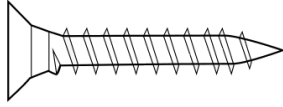

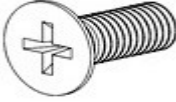

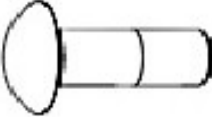

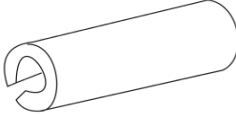

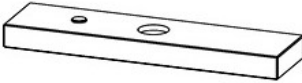
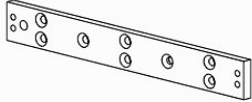

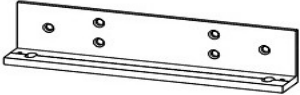
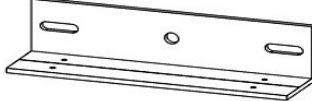
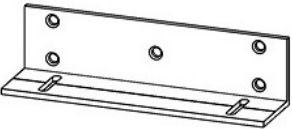
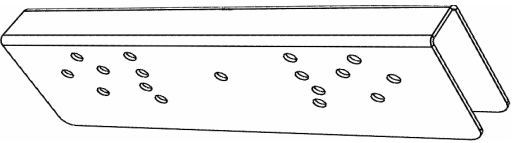
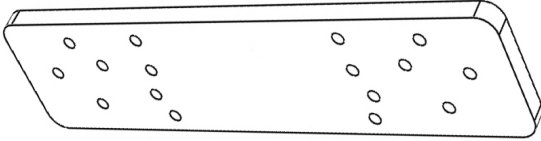
FECHO UNIVERSAL



Sumário

1. LISTA E PEÇAS.....	3
2. INDICAÇÕES.....	4
3.1. Porta de madeira.....	9
3.2. Porta de Madeira (Madeira Correr).....	10
3.3. Porta de Vidro.....	11
3.4. Porta de Vidro parede de Vidro.....	12
4. DIMENSÕES GERAIS.....	13

1. LISTA E PEÇAS

	2x Chaves Allen		15x parafuso Phillips Chata M3 x25 mm
	1x parafuso philips M8 x40 mm		1x parafuso philips M8 x20 mm
	4x Parafuso Allen 3 0.5 x 6mm		1x Eixo Fixador
	2x arruela de borracha M8.		2x Guia do Contra fecho
	1x Fecho		1x Contra fecho
	1x Base do Fecho		1x Gabarito do Contra fecho
	1x Suporte fecho		1x Suporte Contra Fecho
	1x Suporte Contra Fecho		
(Opcional) Suporte em U para portas de vidro:			
	2x Suporte em U		2x Suporte interno

2. INDICAÇÕES



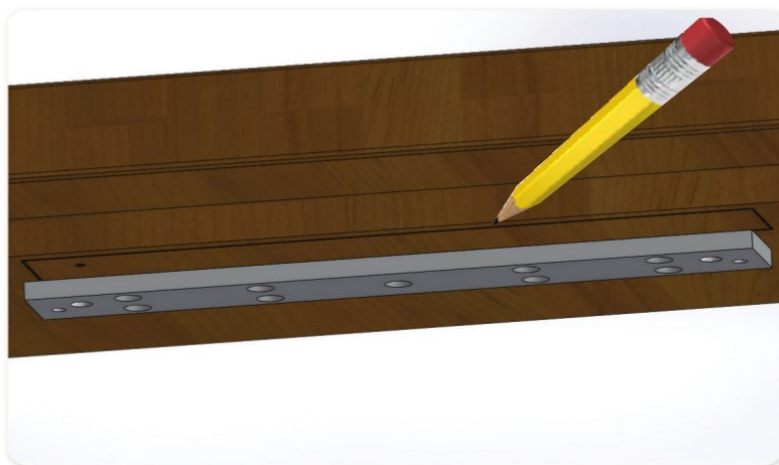
Força de Tração: 180 KGF
Tensão de Operação: 12 Vcc
Corrente de Operação: 300 mA

- 1 - Manuseie o equipamento com cuidado. Danos às superfícies de contato do ímã ou do contra fecho podem reduzir a eficiência de bloqueio.
- 2 - O ímã é montado rigidamente a moldura da porta, o contra fecho montado na porta. O Kit fornece dois pivôs que ao serem posicionados em torno nas furações do contra fecho, evitam desalinhamento da peça.
- 3 - Para achar o posicionamento ideal do fecho a porta deve estar normalmente fechada.
- 4 - Antes de instalar, faça um furo para todos os parafusos, para evitar que os mesmos quebrem durante o aperto.
- 5 - **Não fixar o contra fecho com muita força, e usar de preferência o anel de borracha (mais flexível), a fim de fazer o contra fecho se ajustar automaticamente a sua posição correta junto ao ímã.**

3. INSTRUÇÕES DE MONTAGEM

Posicione a Base do fecho no caixilho e marque o contorno da peça, junto ao furo que passa os cabos de energia.

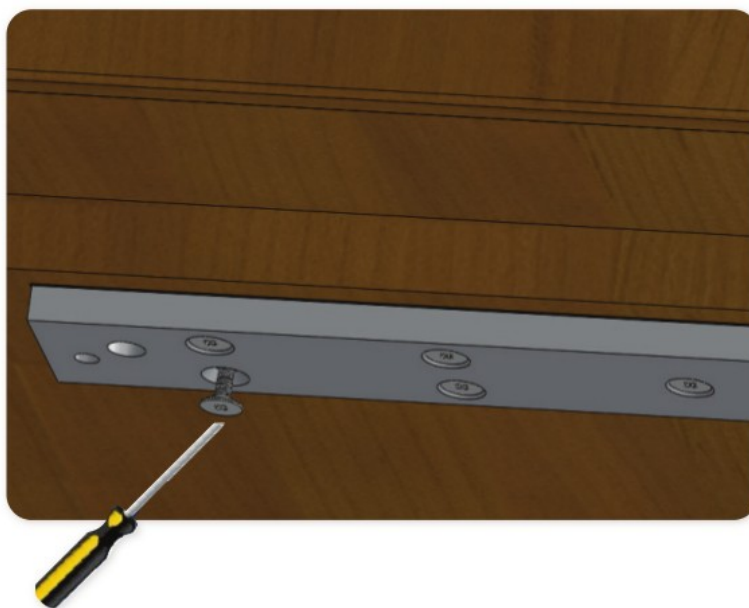
Obs: Atenção para a posição do fecho na porta. Recomenda-se um pré posicionamento para encontrar a posição adequada.



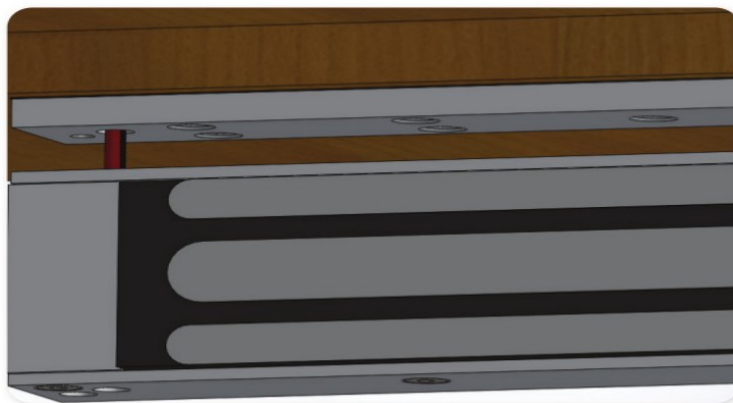
Faça a furação da madeira com uma broca 6 mm, para a passagem dos cabos de energia do fecho.



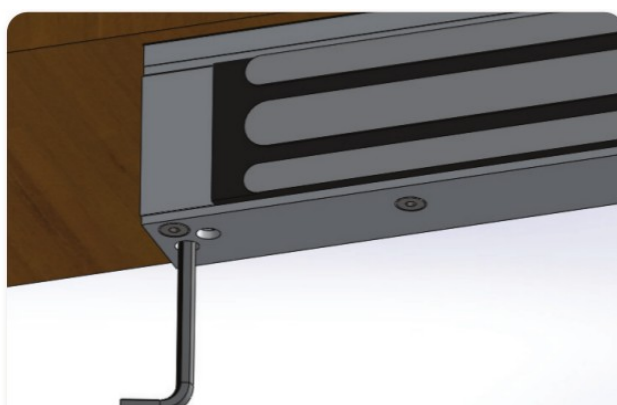
Parafuse a base do fecho na madeira. São necessários 6 parafusos para a fixação da peça, que são fornecidos no conjunto do fecho.



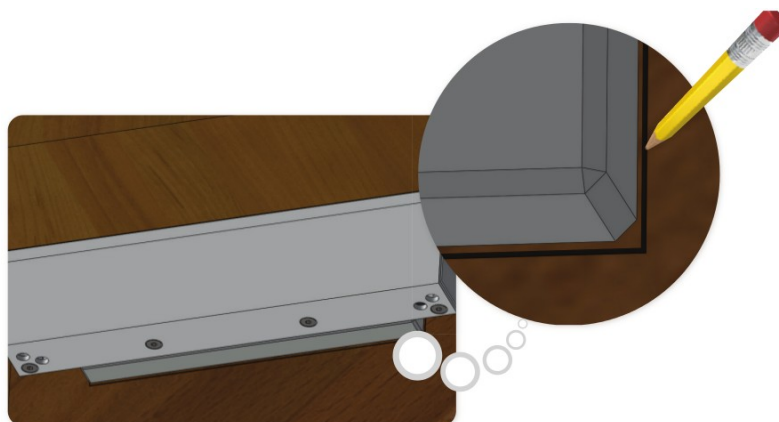
Passar os cabos de energia do fecho pela furação da base do fecho e do caixilho. Atenção para a posição correta do fecho, para que haja um perfeito encaixe das peças.



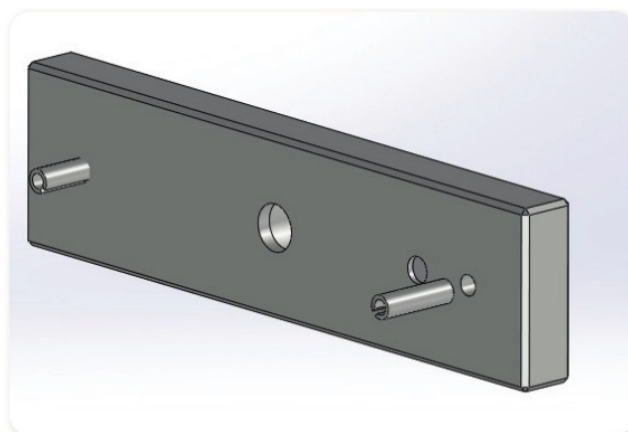
Parafuse o fecho na base, usando a chave allen que vem no conjunto do fecho.



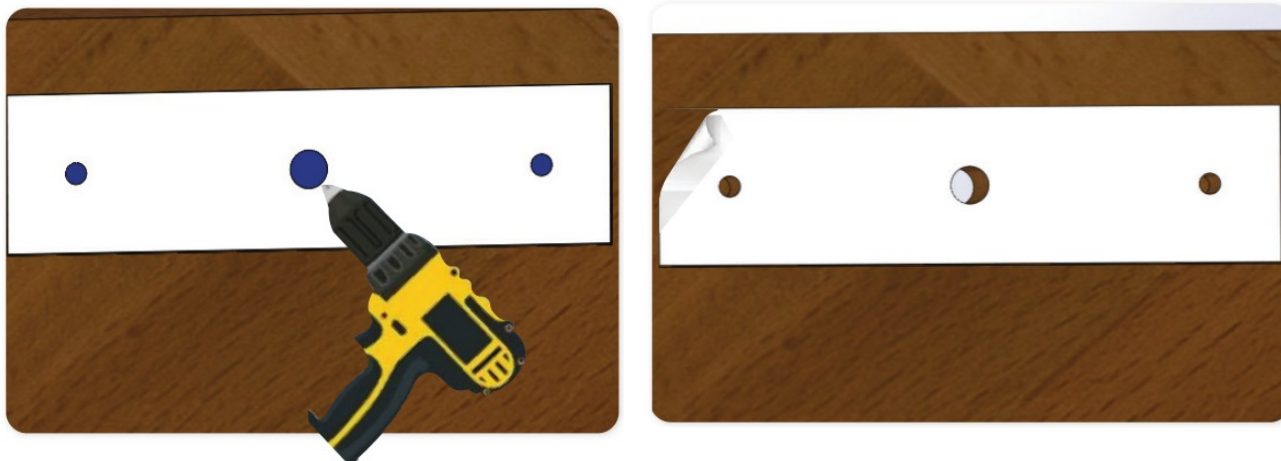
Posicione o Contra Fecho na porta e o encoste no Fecho, e com um lápis marque o contorno do Contra Fecho.



Posicione os dois pinos guias nas duas furações menores do contra fecho. É preciso um martelo para encaixar as peças com pressão.

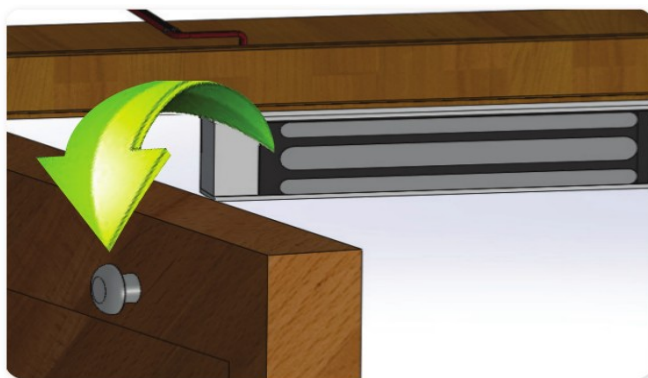


Cole o gabarito no contorno do Contra Fecho e faça as furações. Os dois furos menores de diâmetro 4,5 mm não são passantes. Já o furo de diâmetro 12 mm é passante.

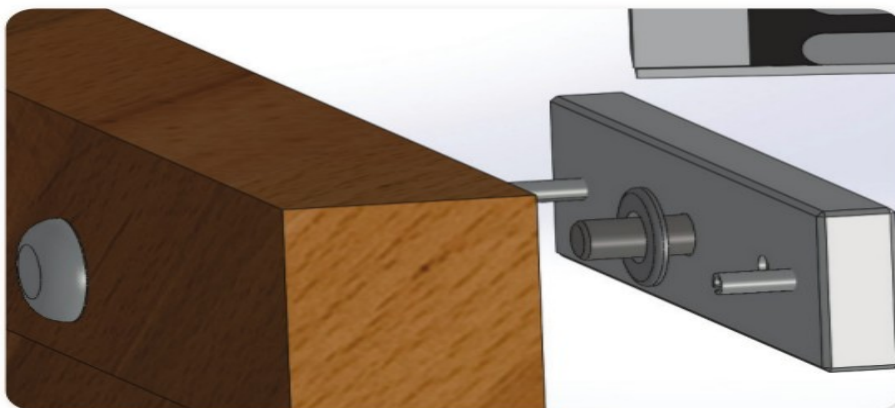


Com os furos já feitos, retire o gabarito da porta.

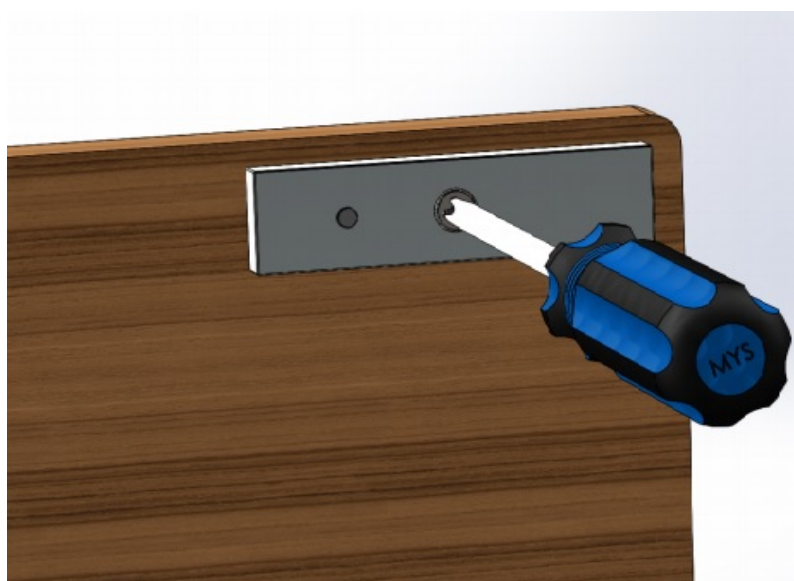
Posicione na furação de 12 mm o eixo fixador.



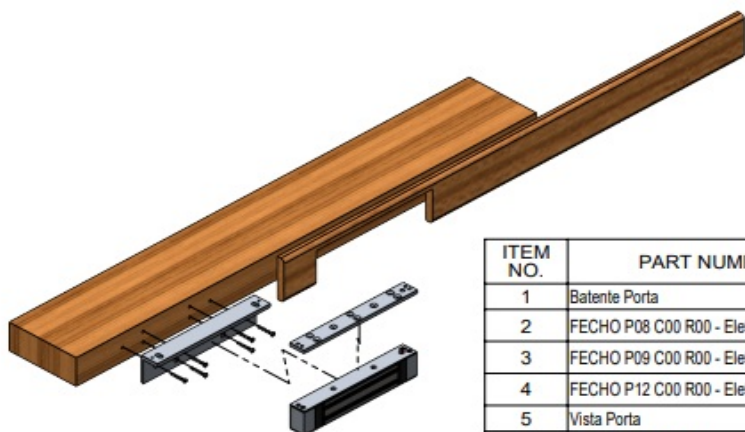
Posicione o parafuso philips M8x40 mm no contra fecho. Depois, posicione uma das arruelas do conjunto no parafuso e encaixe o conjunto do contra fecho nas furações da porta.



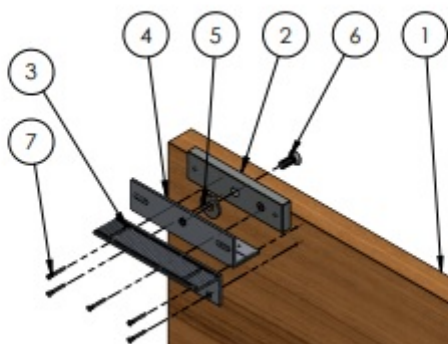
Parafuse o Contra Fecho na porta, usando uma chave philips.



3.1. Porta de madeira



ITEM NO.	PART NUMBER	QTY.
1	Batente Porta	1
2	FECHO P08 C00 R00 - Eletric Locks II	1
3	FECHO P09 C00 R00 - Eletric Locks III	1
4	FECHO P12 C00 R00 - Eletric Locks VI	1
5	Vista Porta	1
6	ST 3.5x25 - Soberba	6

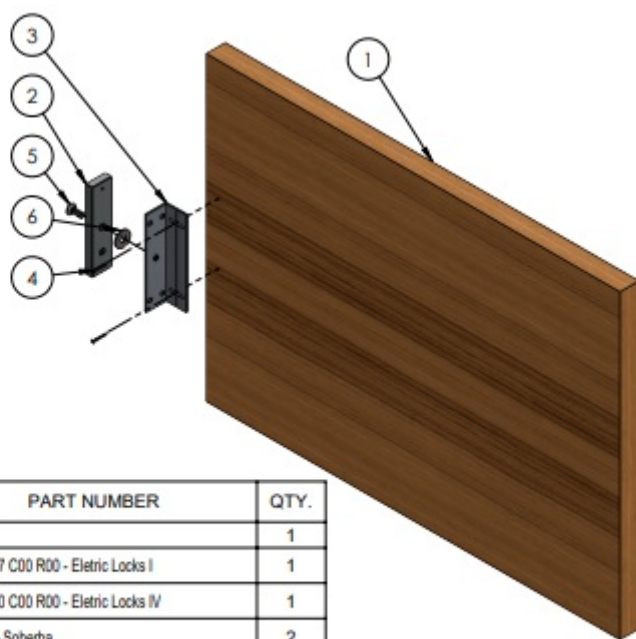
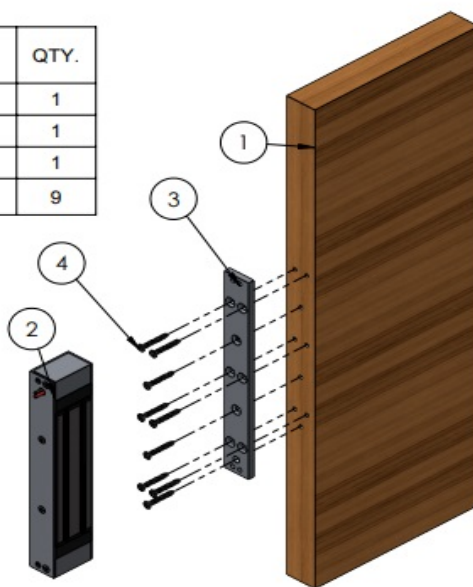


ITEM NO.	PART NUMBER	QTY.
1	Porta	1
2	FECHO P07 C00 R00 - Eletric Locks I	1
3	FECHO P10 C00 R00 - Eletric Locks IV	1
4	FECHO P11 C00 R00 - Eletric Locks V	1
5	B18.22M - Plain washer, 8 mm, regular	1
6	B18.6.7M - M8 x 1.25 x 20 Type I Cross Recessed FHMS --20S	1
7	ST 3.5x25 - Soberba	5



3.2. Porta de Madeira (Madeira Correr)

ITEM NO.	PART NUMBER	QTY.
1	Porta	1
2	FECHO P08 C00 R00 - Elettric Locks II	1
3	FECHO P09 C00 R00 - Elettric Locks III	1
4	ST 3.5x25 - Soberba	9

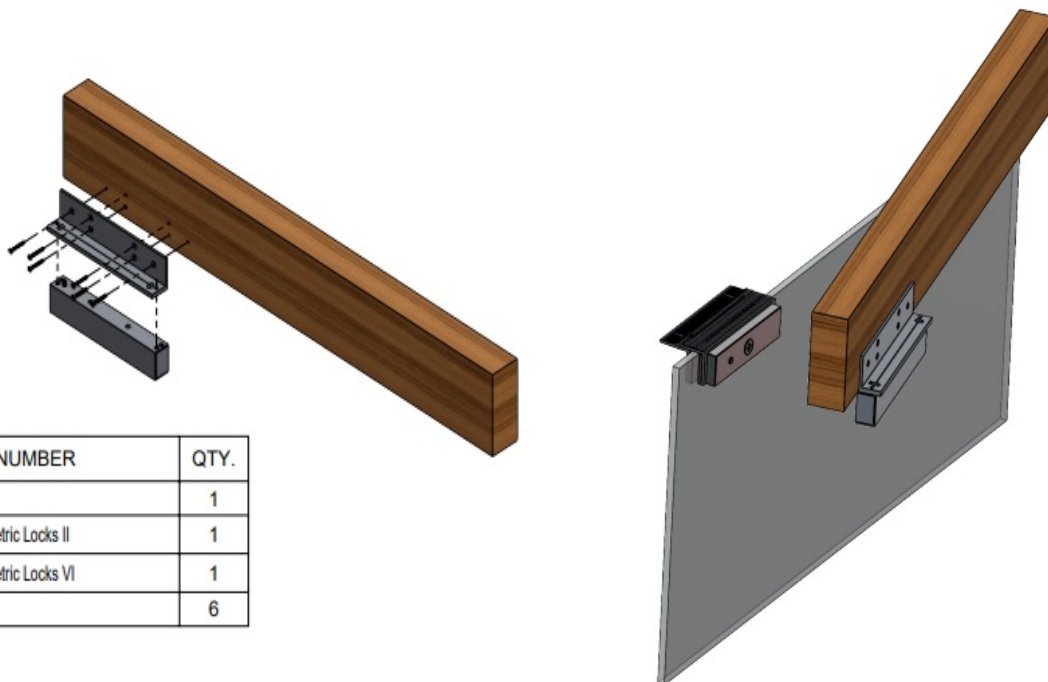
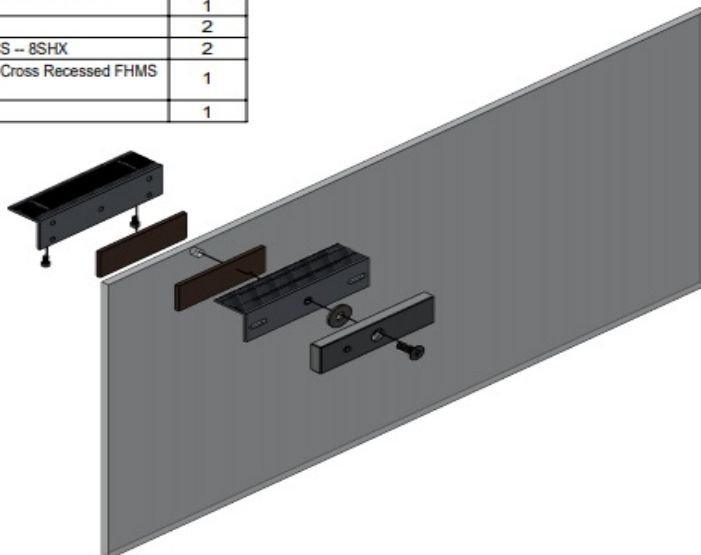


ITEM NO.	PART NUMBER	QTY.
1	Porta	1
2	FECHO P07 C00 R00 - Elettric Locks I	1
3	FECHO P10 C00 R00 - Elettric Locks IV	1
4	ST 3.5x25 - Soberba	2
5	B18.3.5M - 8 x 1.25 x 20 Socket FCHS - 20S	1
6	B18.22M - Plain washer, 8 mm, regular	1



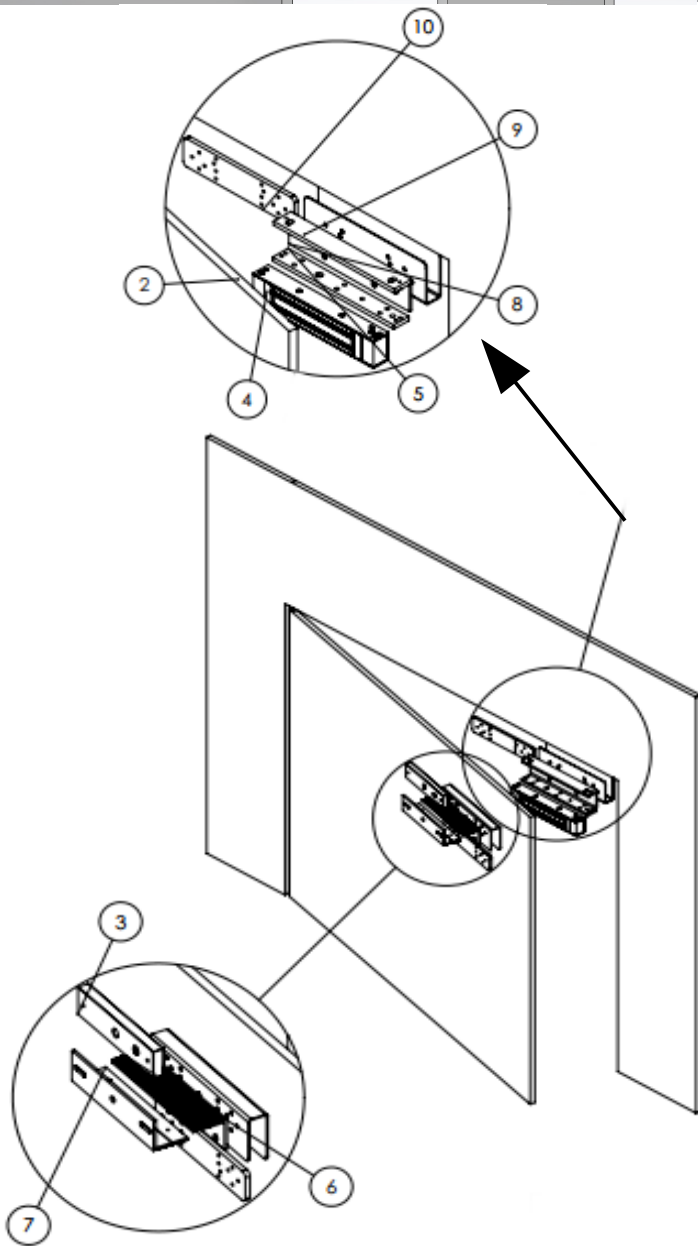
3.3. Porta de Vidro

ITEM NO.	PART NUMBER	QTY.
1	FECHO P07 C00 R00 - Eletric Locks I	1
2	FECHO P10 C00 R00 - Eletric Locks IV	1
3	FECHO P11 C00 R00 - Eletric Locks V	1
4	Porta Vidro	1
5	Cortiça	2
6	M4 x 0.7 x 8 Hex SHCS -- 8SHX	2
7	M8 x 1.25 x 20 Type I Cross Recessed FHMS --20S	1
8	Arruela Borracha M8	1



ITEM NO.	PART NUMBER	QTY.
1	Balente Porta	1
2	FECHO P08 C00 R00 - Eletric Locks II	1
3	FECHO P12 C00 R00 - Eletric Locks VI	1
4	ST 3.5x25 - Soberba	6

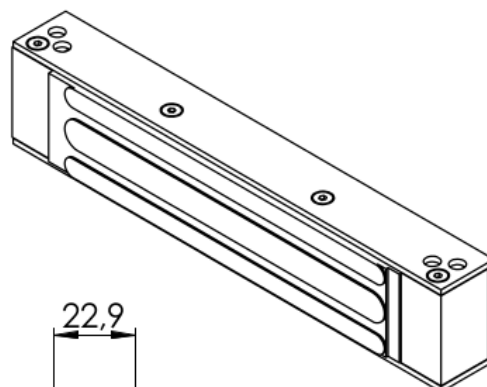
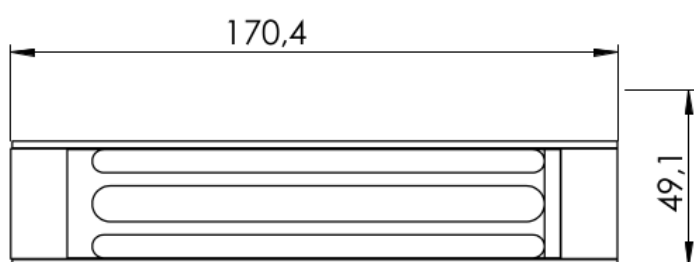
3.4. Porta de Vidro parede de Vidro



ITEM NO.	PART NUMBER	QTY.
1	Parede vidro	1
2	Porta vidro	1
3	FECHO P07 C00 R00 - Eletric Locks I	1
4	FECHO P08 C00 R00 - Eletric Locks II	1
5	FECHO P09 C00 R00 - Eletric Locks III	1
6	FECHO P10 C00 R00 - Eletric Locks IV	1
7	FECHO P11 C00 R00 - Eletric Locks V	1
8	FECHO P12 C00 R00 - Eletric Locks VI	1
9	FEI P09 C00 R00 - Suporte em U	2
10	FHI P10 C00 R00 - Suporte interno U (Ima)	2

4. DIMENSÕES GERAIS

Fecho eletromagnético



Contra fecho

